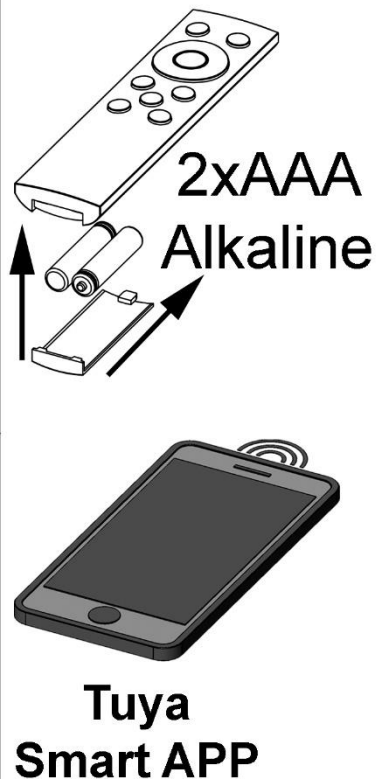
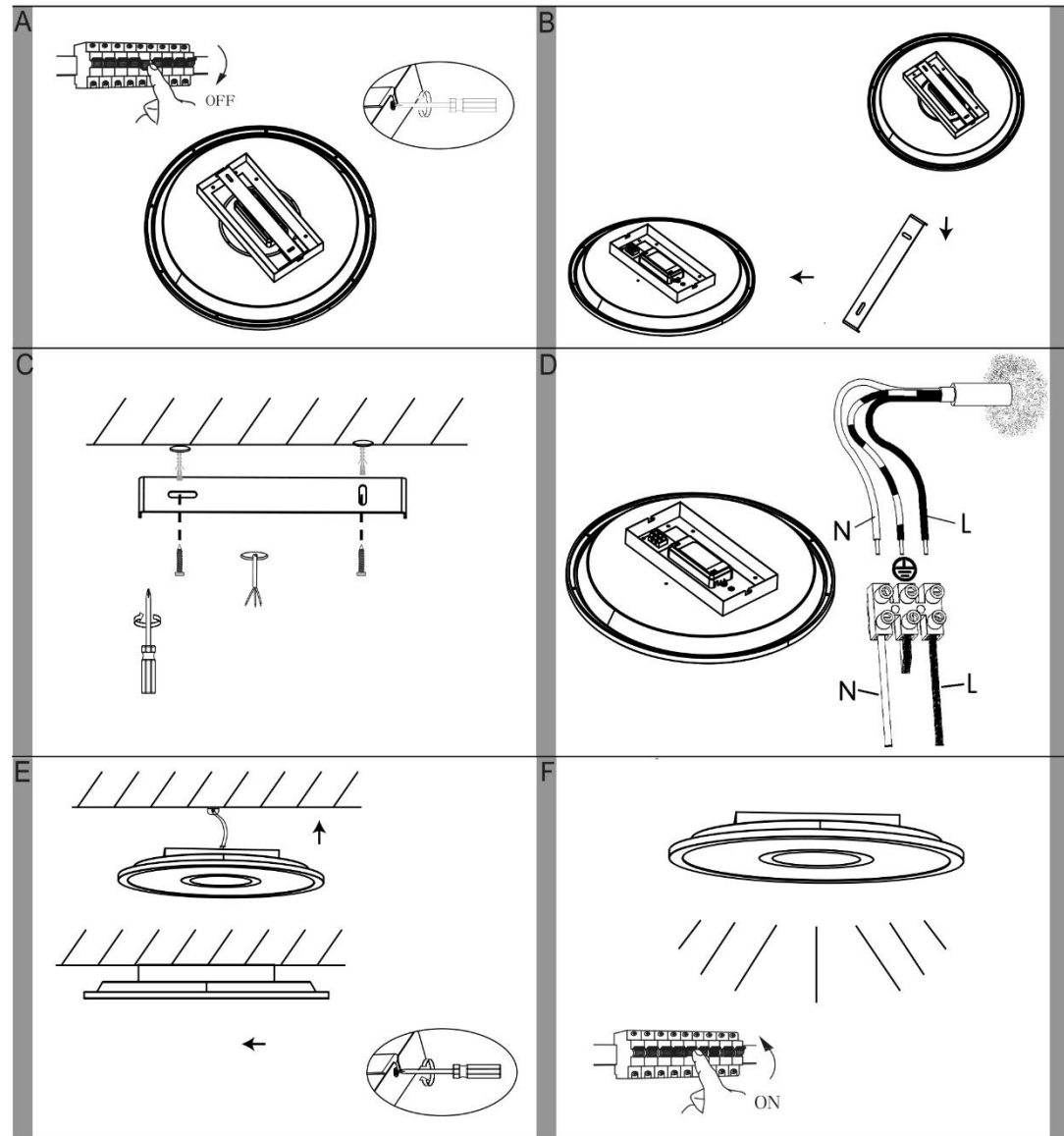
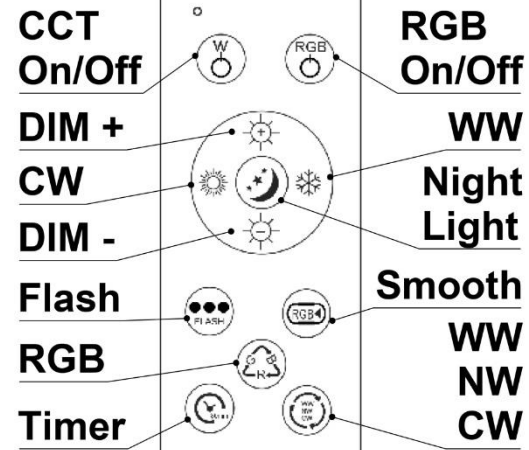
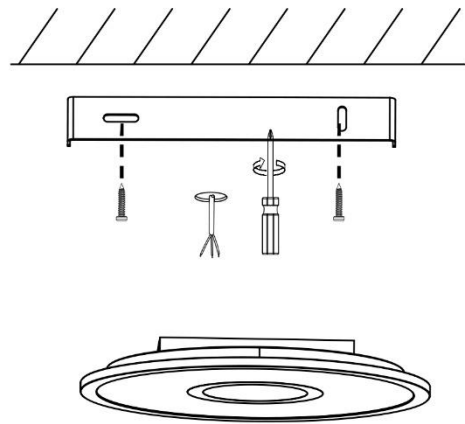


MAL 7396



- | | | | |
|----------------------------|----------------------------|--------------------------|----------------------------|
| Ⓛ Montageanleitung | Ⓒ Mounting instructions | Ⓔ Instruction de montage | Ⓛ Istruzioni di montaggio |
| Ⓔ Instrucciones de montaje | Ⓓ Montageanledning | Ⓢ Monteringsinstruktion | Ⓝ Montasjeveiledning |
| Ⓕ Asennusohje | Ⓝ Montageaanwijzing | Ⓟ Instrukcja montażu | Ⓒ ávod k montáži |
| Ⓢ Návod na použitie | Ⓛ Montazno navodilo | Ⓕ Szerelési utasítás | Ⓓ Instrucțiunile de montaj |
| Ⓓ Instruções de montagem | Ⓓ Montaj talimati | Ⓕ Montāžas instrukcija | Ⓒ Ръководство за монтаж |
| Ⓒ Συναρμολογήσεις | Ⓓ Uputstvo za postavljanje | | |



Ⓛ Sicherheitshinweise / Bitte lesen Sie diese Informationen sorgfältig durch, bevor Sie mit der Installation oder Inbetriebnahme dieses Produkts beginnen. Heben Sie diese Gebrauchsanweisung für spätere Zwecke gut auf.

- Die Leuchten dürfen nur von autorisiertem Fachpersonal nach den jeweils geltenden Elektro- Installationsvorschriften installiert werden.
- Der Hersteller übernimmt keine Verantwortung für Verletzungen oder Schäden, die Folge eines unsachgemäßen Gebrauchs der Leuchte sind.
- Die Pflege von Leuchten beschränkt sich auf die Oberflächen. Aus Gründen der elektrischen Sicherheit darf dieses Produkt nicht mit Wasser oder sonstigen Flüssigkeiten gereinigt werden. Verwenden Sie zur Reinigung nur ein trockenes, fusselfreies Tuch.
- ⚠ Vorsicht! Gefahr des elektrischen Schlags. Überprüfen Sie vor jedem Netzanschluss die komplette Leuchte auf etwaige Beschädigungen. Benutzen Sie die Leuchte niemals, wenn Sie Beschädigungen feststellen.
- ⚠ Achtung! Vor Beginn der Montage oder Demontage die Netzleitung spannungsfrei schalten. FI-Schutzschalter oder Sicherungsautomat ausschalten bzw. Sicherung heraus drehen. Vorhandene Schalter auf "AUS".
- ⚠ Achtung! Vergewissern Sie sich vor dem Bohren der Befestigungslöcher, dass an der Bohrstelle keine Gas-, Wasser- oder Stromleitungen angebohrt oder beschädigt werden können.
- Bei der Montage ist darauf zu achten, dass das Befestigungsmaterial für den Untergrund geeignet ist und dass dieser entsprechend tragfähig ist. Für eine unsachgemäße Verbindung des Artikels mit dem jeweiligen Untergrund kann seitens des Herstellers keine Haftung übernommen werden.
- ♻ Das Symbol der durchgestrichenen Mülltonne auf dem Produkt oder der Verpackung bedeutet, dass dieses Produkt nicht mit dem Hausmüll entsorgt werden darf. Das Produkt muss stattdessen am Ende seiner Lebensdauer zu einer Annahmestelle für das Recycling von elektrischen und elektronischen Geräten gebracht werden. Bitte erfragen Sie diese Stelle bei Ihrer zuständigen kommunalen Verwaltung.
- Schutzklasse I Ⓛ. Diese Leuchte muss mit dem Schutzleiter (grün - gelbe Ader) an der Schutzleiter - Klemme Ⓛ angeschlossen werden.
- Bezeichnung der Anschlussklemmen: L = Phase N = Neutralleiter Ⓛ = Schutzleiter.
- Abdeck- und Endkappen für Netzspannung führende Teile müssen grundsätzlich montiert werden.
- Leuchte nicht auf feuchtem oder leitendem Untergrund montieren.
- Stellen Sie sicher, dass Leitungen bei der Montage nicht beschädigt werden.
- ⚠ Achtung! Leuchtenteile und Leuchtmittel können während des Betriebs Temperaturen von >60°C erreichen und dürfen daher während des Betriebs nicht berührt werden.
- Die Leuchte besitzt den Schutzgrad "IP20" und ist ausschließlich für den Einsatz im Innenbereich von privaten Haushalten vorgesehen.
- Nicht direkt in die Lichtquelle (Leuchtmittel, LED etc.) hineinschauen.
- ⚠ Die Lichtquelle dieser Leuchte ist nicht ersetzbar; wenn die Lichtquelle ihr Lebensdauerende erreicht hat, ist die gesamte Leuchte zu ersetzen.
- ⚠ Das eingesetzte Betriebsgerät (Trafo, Vorschaltgerät, Ansteuerung etc.) kann nicht ausgetauscht werden.
- Dieses Produkt enthält eine Lichtquelle der Energieeffizienzklasse "F", bezogen auf die EU-Verordnung 2019/2015. Referenzeinstellung: "6500K".
- Farbabweichungen bei LED's verschiedener Chargen sind möglich. Die Lichtfarbe und Leuchtstärke von LED's kann sich auch in Abhängigkeit von der Lebensdauer verändern.
- ⚠ Dieser Artikel ist nicht geeignet für den Betrieb in dimmbaren Stromkreisen. Er kann mit der beiliegenden Fernbedienung gesteuert werden. Er kann mit einem Smartphone mit WiFi / Wlan - Verbindung gesteuert werden.
- Hierfür steht die entsprechende App: "Tuya smart" zur Verfügung. Diese kann für Apple-Produkte im App-Store und für Android-Produkte im Play-Store herunter geladen werden. Als Erstanwender müssen Sie sich registrieren und ein neues Konto anlegen. Falls Sie bereits über ein Konto verfügen, melden Sie sich mit Ihren Zugangsdaten an. Um den Artikel in der "Tuya smart"-App registrieren zu können, muss sich dieser im Anlernmodus befinden (in der Regel Auslieferungszustand). Um den Artikel in der "Tuya smart"-App registrieren zu können, kann dieser auch manuell in den Anlernmodus gebracht werden. Dies wird durch "3x" Aus- und wieder Einschalten der Versorgungsspannung erreicht (Schnurschalter, Wandschalter etc.). Der Anlernmodus wird durch ständiges Blinken des Artikels angezeigt.
- Nach der Registrierung des Artikels in der "Tuya smart"-App ist er über diese steuerbar und vorbereitet zur Steuerung mit kompatiblen sprachgesteuerten Systemen "(Amazon Alexa / Google Home)". Der dazu erforderliche Skill für "(Amazon Alexa / Google Home)" mit der Bezeichnung "Tuya smart" muss anschließend in der App aktiviert werden.
- Hiermit erklärt "Briloner Leuchten", dass der Funkanlagentyp "7396" der Richtlinie "2014/53/EU" entspricht. Der vollständige Text der EU-Konformitätserklärung ist unter der folgenden Internetadresse verfügbar: <https://www.briloner.com/eu-konformitaetserklaerung>
- Leuchte mit Fernbedienung. Die Ansteuerung der Leuchte über die Fernbedienung ist nur möglich, wenn sich zwischen Leuchte und Fernbedienung keine Hindernisse befinden.
- Achtung! Für den Fall, dass der Artikel nicht in die App eingebunden wird, ist folgendes zu beachten: Der Artikel reagiert erst nach einer Dauer von ca. "5" Minuten auf Eingaben der Fernbedienung.
- Auswählbare Funktionen des Artikels:
- Mit den Tastern "Dim+" und "Dim-" lässt sich die Leuchte in mehreren Stufen oder Stufenlos Auf- oder Abdimmen.
- Mit den Tastern "CW" und "WW" lässt sich die Farbtemperatur der Leuchte in mehreren Stufen oder Stufenlos nach Kalt-Weiß oder Warm-Weiß verstellen.
- Der Taster "Night Light" schaltet die Leuchte in einer sehr niedrigen Dimm-Stufe mit einer Farbtemperatur von ca. "3000K" ein.
- Der Taster "Timer" schaltet die Leuchte nach ca. "30" Minuten aus.
- Der Taster "WW/NW/CW" schaltet die Farbtemperatur der Leuchte in "3" Stufen zwischen Kalt-Weiß und Warm-Weiß um.
- Mit dem Taster "RGB" lassen sich nacheinander "3" fest eingestellte Farbvarianten anwählen. Die angewählten Farben lassen sich nicht Dimmen.
- Die Betätigung des Tasters mit der Bezeichnung "Smooth" startet einen kontinuierlichen, stufenlosen Farbdurchlauf aller Farben.
- Die Betätigung des Tasters mit der Bezeichnung "Flash" startet einen kontinuierlichen Durchlauf von "3" fest eingestellten Farben.
- Diese Leuchte hat eine Bluetooth-Schnittstelle mit 2.4 GHz. Um diese Funktion nutzen zu können, muss die Leuchte über das örtliche WLAN-Netzwerk in der "Tuya smart"-App registriert sein. Die Bluetooth-Schnittstelle wird nur bei Netzwerkfehlern aktiv und ist als Ersatzfunktion zu sehen. Sie ist im Normalbetrieb nicht verfügbar und kann nur dann genutzt werden, wenn das Netzwerk (WiFi / WLAN) ausgefallen ist und die Leuchte deshalb offline ist. Das Ausschalten des WLAN-Netzwerk am Handy oder Tablet reicht für die Aktivierung der Funktion nicht aus. Im Bluetooth-Modus lassen sich nur Einzelleuchten steuern.
- Das beiliegende Produkt arbeitet mit einer Betriebsfrequenz von "2,4 GHz" und einer Sendeleistung von "max. 8 dBm".
- Batterien oder Akkus dürfen nicht in den Hausmüll. Sie müssen gemäß den Bestimmungen der zuständigen Behörden als Sondermüll entsorgt werden. Benutzen Sie dazu die vorhandenen Sammelstellen.

Verehrter Kunde. Sollten sich trotz neuester Fabrikationsmethoden und genauesten Qualitätskontrollen wider Erwarten Mängel herausstellen, wenden Sie sich bitte unter Angabe des Kaufdatums, des Kaufortes und der Artikelnummer des Produktes an folgende kostenlose Hotline: **00800/BRILONER (00800/27456637) Briloner Leuchten GmbH & Co. KG / Am Steinbach 14 / D-59872 Meschede**

Revision 05_03/2023

ⓘ Safety directions / Please read this information carefully before installing or using this product. Please keep this user manual for further reference.

- The lamps may only be installed by authorized and qualified technicians according the valid regulations for electrical installation.
- The manufacturer does not accept any responsibility for injuries or damage resulting from improper use of the light.
- Maintenance of the lights is limited to the surfaces. For electrical safety reasons, this product must not be cleaned with water or other liquids. Use only a dry, lint-free cloth for cleaning.
- ⚠ Caution! Risk of electric shock. Before connecting to the mains, always check the entire light for possible damage. Never use the light if you notice any damage.
- ⚠ Caution! Disconnect the mains cable from the power supply before assembling or disassembling. Switch off the earth leakage circuit breaker/automatic circuit breaker or unscrew the fuse. Turn the switches to "**OFF**".
- ⚠ Caution! Before drilling the mounting holes, make sure that no gas, water or electricity pipes and wires can be drilled through or damaged in your chosen mounting location.
- When mounting, ensure that the attachment material is suitable for the subsurface and that this surface is capable of carrying the weight of the fixture. The manufacturer is not liable for improper installation of the item on the relevant subsurface.
- ♻ The symbol of the crossed-out garbage can on the product or the packaging means that the product must not be disposed with ordinary household waste. At the end of its useful life, the product must be returned to a point of acceptance for the recycling of electric and electronic device. Please ask your local municipality for the point of acceptance.
- Safety class I ⊕. This light must be connected to the earthed conductor-terminal with the earthed conductor (green-yellow wire) ⊕.
- Description of the supply terminals: L = Phase N = Neutral conductor ⊕ = Earthed conductor.
- Protective covers and end covers for mains voltage control parts must always be mounted.
- Do not install the light on a damp or conductive subsurface.
- Please make sure that no cables get damaged during the installation work.
- ⚠ Attention! During operation, lamp parts and illuminants can reach temperatures of more than 60°C. Do not touch during operation!
- The lights have a protection class rating of **“IP20”** and are solely intended for indoor use only of private households.
- Do not look directly into the light source (illuminant, LED, etc.).
- 💡 The light source of this lamp is not replaceable; when the light source reaches its end of life the whole luminaire shall be replaced.
- ⚡ The operating device (transformer, ballast, control unit, etc.) cannot be replaced.
- This product contains a light source of energy efficiency class **“F”**, based on the EU regulation 2019/2015. Reference setting: **“6500K”**.
- LED colour deviation when using different chargers may occur. The light colour and luminous strength of the LED’s can also change as a result of life span level from the lamp.
- 📶 This article is not suitable for use with dimmable electric circuits. It can be controlled using the accompanying remote control. It can be controlled using a smartphone with WiFi /Wlan connection.
- The relevant app: **“Tuya smart”** is available for this purpose. This can be downloaded for Apple products in the App Store and for Android products in the Play Store. As a first-time user, you must register and create a new account. If you already have an account, log in with your access data. The article must be in learning mode (as a rule the delivery standard) in order to register the article in the “Tuya smart”App. The article can also be manually set for learning mode in order to register the article in the “Tuya smart”App. This is achieved by “3x”switching the power supply off and then on again (cord switch, wall switch etc.). The learning mode is indicated by continual blinking of the article.
- After registration of the article in the “Tuya smart”App the article is then controllable and ready for operation using compatible speech-controlled systems“(Amazon Alexa / Google Home)”. The skill required for “(Amazon Alexa / Google Home)”with the “Tuya smart”designation then needs to be activated in the App.
- “Briloner Leuchten“** hereby declares that the radio equipment type **“7396“** complies with the directive **“2014/53/EU“**. The complete text of the EU Declaration of Conformity is available at the following web address: <https://www.briloner.com/eu-konformitaetserklaerung>
- Lamp with remote control. The lights can only be switched on by remote control when there is no obstruction between the remote control and the lights.
- Attention! If the product is not connected to the app, please note the following: The product will take approx. **“5“** minutes to respond to remote control signals.
- Available functions of the product:
- The **“Dim+“** and **“Dim-“** buttons brighten and dim the lights either in stages or continuously.
- The **“CW”** and **“WW”** buttons move the colour temperature closer to cool white or warm white either in stages or continuously.
- The **“Night Light”** button switches the lights to their dimmest setting with a colour temperature of approximately **“3000K”**.
- The **“Timer”** button switches the lights off after **“30”** minutes.
- The push-button **“WW/NW/CW“** toggles the colour temperature of the light in **“3“** stages between cold white and warm white.
- With the button **“RGB“**, **“3“** determined colour variants can be selected one after the other. The selected colours are not dimmable.
- Activation of the **"Smooth"** button starts a continuous, infinitely variable colour flow of all colours.
- Activation of the **"Flash"** button starts a continuous, infinitely variable colour flow of **"3"** preset colours.
- This light fixture has a 2.4 GHz Bluetooth interface. To use this function, the light fixture must be connected to the local WiFi network in the **“Tuya smart”** app. The Bluetooth interface is only enabled in the event of network errors and is considered a backup function. It is typically not enabled and can only be used in a network (WiFi) outage when the light fixture is consequently offline. Disabling the WiFi network on a mobile phone or tablet will not suffice to enable the function. Only individual lights can be controlled in Bluetooth mode.
- This product works with an operating frequency of **“2,4 GHz”** and a transmission power of **“max. 8 dBm”**.
- Batteries or rechargeable batteries are not permitted in domestic waste. They must be decontaminated according to the regulations of the responsible authorities as hazardous waste. Use the available collection points.

Ⓢ Consignes de sécurité / Merci de lire ces informations avec attention avant de commencer avec l’installation ou la mise en marche de ce produit. Conservez ce mode d’emploi pour pouvoir le consulter plus tard en cas de besoin.

- Les lampes doivent être installées par un personnel spécialisé uniquement, en suivant les instructions d’installation électronique en vigueur.
- Le fabricant n’est pas responsable des blessures ou des dommages résultant d’une utilisation incorrecte des lampes.
- Le soin des lampes se limite aux surfaces. Pour des raisons de sécurité électrique, il est interdit de nettoyer la lampe avec de l'eau ou avec d'autres liquides. Utilisez pour le nettoyage un chiffon sec et non pelucheux.
- ⚠ Attention ! Risque de choc électrique. Vérifiez, avant chaque raccordement au secteur, que la lampe et le câble d'alimentation ne sont pas endommagés. N'utilisez jamais la lampe lorsque vous constatez qu'elle est endommagée.
- ⚠ Attention ! Débrancher la ligne d'alimentation avant le début du montage ou du démontage. Débrancher le disjoncteur FI ou le coupe-circuit automatique ou dévisser le fusible. Commutateur présent sur **« OFF »**.
- ⚠ Attention ! Avant le perçage des trous de fixation, assurez-vous qu'il n'y ait aucun dommage causé aux conduites de gaz, d'eau ou électriques à l’endroit du forage.
- Lors de l’installation, veillez à ce que le matériel de fixation soit solide et adapté à la surface de montage. Le fabricant décline toute responsabilité en cas de montage ou installation sur une surface inadéquate.
- ♻ Le symbole du bidon d'ordures rayé sur le produit ou l'emballage signifie que le produit ne doit pas être disposé avec le déchet ordinaire de ménage. À la fin de son vie utile, le produit doit être retourné à un point d'acceptation pour la réutilisation des appareils électroniques ou électriques. Veuillez demander votre municipalité locale pour le point.
- Catégorie de protection I ⊕. Cette lampe doit être raccordée avec le câble de protection terre (fil vert – jaune) à la borne du câble de protection terre ⊕.
- Description des bornes serre-fils : L = Phase N = Conducteur neutre ⊕ = Câble de protection terre.
- Les caches et les embouts de finition pour la tension du réseau des pièces conductrices doivent obligatoirement être montés.
- Ne pas monter la lampe sur un support humide ou conducteur.
- Veuillez vous assurer que les cordons ne soient pas abîmés pendant le montage.
- ⚠ Attention! Les parties de la lampe et les parties qui éclairent peuvent atteindre des températures supérieures à 60°C pendant leur fonctionnement, et ne doivent donc pas être touchées pendant leur fonctionnement.
- Le luminaire possède le degré de protection **"IP20"** et est exclusivement réservé à une utilisation dans la partie intérieure de domiciles privés.
- Ne regardez pas directement la source lumineuse (illuminant, LED, etc.).
- 💡 The light source of this lamp is not replaceable; when the light source reaches its end of life the whole luminaire shall be replaced.
- ⚡ Le dispositif de contrôle utilisé (transformateur, ballast, commande etc.) ne peut pas être remplacé.
- Ce produit contient une source lumineuse de la classe d'efficacité énergétique **“F”**, telle que définie dans le règlement UE 2019/2015. Paramètre de référence: **“6500K”**.
- Des écarts de couleur dans le cas de LED de différents lots sont possibles. La couleur de lumière et l’intensité lumineuse des LED peuvent également se modifier en fonction de la durée de vie.
- 📶 Cet article ne convient pas pour un usage en circuit électrique de régulation. Il peut être commandé à distance par télécommande. Il peut être commandé guidé par un Smartphone connecté en wifi.
- Il suffit d'utiliser notre application **“Tuya smart”**. Elle est téléchargeable dans l'App Store pour les produits Apple et dans le Play Store pour les produits Android. En tant que premier utilisateur, vous devez vous enregistrer et créer un nouveau compte. Si vous avez déjà un compte, connectez-vous avec vos données d'accès. Pour pouvoir enregistrer

l'article dans l' **“Tuya smart”**appli, il doit être en mode apprentissage (c'est en général le mode à la livraison). Pour pouvoir enregistrer l'article dans l' **“Tuya smart”**appli, il peut aussi être mis dans le mode apprentissage manuellement. Il suffit pour cela d'éteindre et de mettre en marche **“3x”** la tension d'alimentation (interrupteur à cordon, interrupteur mural, etc.). Le mode d'apprentissage est indiqué par un clignotement en continu de l'article.

- Après enregistrement de l'article dans l' **“Tuya smart”**appli, il peut être manœuvré par son intermédiaire et préparé à la commande avec des systèmes vocaux compatibles **“(Amazon Alexa / Google Home)”**. La technique requise pour **“(Amazon Alexa / Google Home)”** avec la désignation **“Tuya smart”** doit ensuite être activée dans l'appli.
- Par la présente, **“Briloner Leuchten“** affirme que les installations électriques **“7396“** sont conformes aux normes **“2014/53/EU“**. Consultez l'intégralité de la déclaration de conformité de l'UE en suivant ce lien : <https://www.briloner.com/eu-konformitaetserklaerung>
- Lampe avec télécommande. Vous pouvez contrôler la lampe à l'aide de la télécommande uniquement si aucun obstacle ne se trouve entre les deux.
- Attention ! Au cas où l'article ne serait pas intégré dans l'application, les points suivants doivent être pris en compte : L'article ne réagit qu'après une durée d'env. **“5“** minutes aux saisies sur la télécommande.
- Fonctionnalités sélectionnables de l'article:
- Vous pouvez augmenter ou réduire l’intensité lumineuse en plusieurs étapes ou de façon continue en utilisant les boutons **“Dim+“** et **“Dim-“**.
- Vous pouvez régler la température de couleur de la lampe du blanc froid au blanc chaud en plusieurs étapes ou de façon continue en utilisant les boutons **“CW“** et **“WW“**.
- Lorsque la lampe est allumée à l’aide du bouton **“Night Light“**, celle-ci s’allume avec un degré de luminosité très faible et une température de couleur d’ environ **“3000K”**.
- La lumière s’éteint automatiquement au bout d'environ **“30“** minutes grâce au bouton **“Timer“**.
- La touche **“WW/NW/CW“** commute la température de couleur de la lampe par **“3“** étapes entre froid - blanc et chaud - blanc.
- En appuyant sur le bouton **“RGB“** vous pouvez sélectionner **“3“** couleurs pré-enregistrées. L'intensité des couleurs sélectionnées ne peuvent pas être variée.
- L'actionnement du bouton-poussoir **“Smooth“** démarre un passage continu par toutes les couleurs avec effet fondu.
- L'actionnement du bouton-poussoir **“Flash“** active un passage continu des **“3“** couleurs déterminées.
- Cet éclairage possède une interface Bluetooth de 2,4 GHz. Pour pouvoir utiliser cette fonctionnalité, l'éclairage doit être enregistré dans l'application **“Tuya smart”** via le réseau Wi-Fi local. L'interface Bluetooth est active uniquement en cas de défaillances de réseau est doit être considérée comme fonctionnalité de remplacement. Elle n'est pas disponible en fonctionnement normal et ne peut être utilisée que lorsque le réseau (Wi-Fi) est défaillant et que l'éclairage est hors ligne pour cette raison. La désactivation du réseau Wi-Fi sur le téléphone portable ou la tablette ne suffit pas pour activer la fonctionnalité. En mode Bluetooth, il est uniquement possible de piloter des éclairages individuels.
- Le produit fourni fonctionne avec une fréquence de service de **“2,4 GHz”** et une puissance de transmission de **“max. 8 dBm”**.
- Les piles et accus ne doivent pas être éliminés avec les déchets ménagers. Ils doivent être éliminés comme déchets spéciaux conformément aux directives définies par les autorités compétentes. N'utilisez pour ceci que les points de collecte prévus à cet effet.

Ⓢ Consigli di Sicurezza / Leggere attentamente le presenti informazioni prima di installare o attivare questo prodotto. Conservare le istruzioni per l’uso per l’ulteriore impiego.

- Le luci possono essere installate solo da personale specializzato secondo le vigenti norme di installazione elettrica.
- Il produttore non si assume alcuna responsabilità per danni o incidenti che si dovessero verificare se non vengono rispettate le corrette istruzioni d’uso.
- La manutenzione della lampada si limita alle superfici esterne. Per motivi di sicurezza elettrica, questo prodotto non deve essere pulito con acqua o altri liquidi. Per la pulizia utilizzare solo un panno asciutto e privo di pelucchi.
- ⚠ Attenzione! Pericolo di scossa elettrica! Prima di collegare alla rete, controllare l'intera lampada in caso di eventuali danni. Non utilizzare mai la lampada se si notano danni.
- ⚠ Attenzione! Scollegare l'alimentazione prima di iniziare il montaggio o lo smontaggio. Spegnere l'interruttore FI o l'interruttore automatico oppure rimuovere il fusibile. Gli interruttori presenti su **"OFF"**.
- ⚠ Attenzione! Prima di procedere a trapanare i fori per il fissaggio, assicurarsi che nell’area da perforare non vi siano condutture di gas, acqua o corrente che potrebbero venire perforate o danneggiate.
- Durante il montaggio fare attenzione all’idoneità del materiale di fissaggio al sottofondo e alla solidità di quest’ultimo. Il produttore non può assumersi alcuna responsabilità a seguito di un’applicazione scorretta dell’articolo al sottofondo corrispondente.
- ♻ Il simbolo del bidone dell'immondizia cancellato applicato sul prodotto o sulla confezione significa che questo prodotto non deve essere smaltito nei rifiuti domestici. Deve essere invece portato ad un punto di raccolta dedito al riciclaggio di apparecchi elettrici ed elettronici. Richiedere l’indirizzo presso l'amministrazione comunale competente.
- Classe di sicurezza I ⊕. Questa lampada deve essere collegata al cavo di presa a terra (filo verde-giallo) tramite un morsetto ⊕ di bloccaggio.
- Denominazione dei morsetti di collegamento: L = Fase N = Neutro ⊕ = Terra
- E’ indispensabile applicare le coperture per i fili di trasmissione della tensione di rete.
- La lampada non deve essere installata in zone umide o in condutture semiinterrate.
- Assicurarsi che i cavi non vengano danneggiati in fase di installazione.
- ⚠ Attenzione! I pezzi delle lampade e i dispositivi d’illuminazione possono raggiungere temperature superiori a 60°C durante il funzionamento, per cui non devono essere toccati.
- La lampada dispone di un grado di protezione **“IP20”** ed è pensata esclusivamente per interni e per l’uso privato.
- Non guardare mai direttamente nella sorgente luminosa (lampadine, LED eccetera etc.).
- 💡 La sorgente luminosa di questa lampada non è sostituibile. Quando la sorgente luminosa avrà raggiunto il termine del suo ciclo vitale, va sostituita l’intera lampada.
- ⚡ Il dispositivo operativo incorporato (trasformatore, alimentatore, comando) non può essere sostituito.
- Questo prodotto contiene una sorgente luminosa di classe di efficienza energetica **“F”**, in base al regolamento UE 2019/2015. Impostazione di riferimento: **“6500K”**.
- Sono possibili differenze di colore nel caso in cui le cariche dei LED siano differenti. Il colore luminoso dei LED può anche differire a seconda della durata in servizio.
- 📶 Questo articolo non è adatto alla messa in funzione in circuiti regolabili. È possibile controllarlo con il telecomando annesso. È possibile controllarlo con uno smartphone avente una connessione WiFi/WLAN.
- A tal fine, è disponibile un’app apposita: **“Tuya smart”** Quest’ultima può essere scaricata nell’App-Store per i prodotti Apple e nel Play-Store per quelli Android. I nuovi utenti devono registrarsi e creare un nuovo account. Se ha già un account, acceda con i suoi dati di accesso. L’articolo deve trovarsi nella modalità di configurazione (generalmente impostazione predefinita) per poterlo registrare nell’app **“Tuya smart”** Per poter registrare l’articolo nell’app **“Tuya smart”**è possibile portarlo anche manualmente nella modalità di configurazione. Questo si fa spegnendo e riaccendendo **“3x“** volte la tensione di alimentazione (interruttore a filo, interruttore a muro, ecc.). La modalità di configurazione è segnalata dal lampeggiamento costante dell’articolo.
- Dopo aver eseguito la registrazione dell’articolo nell’app **“Tuya smart”**, esso può essere comandato attraverso quest’ultima ed è pronto ad essere gestito tramite i sistemi a comando vocale compatibili **“(Amazon Alexa / Google Home)”**. È necessario infine attivare nell'app la skill necessaria per **“(Amazon Alexa / Google Home)”** con la denominazione **“Tuya smart”**.
- Con la presente **“Briloner Leuchten“** dichiara che il tipo di impianto radio **“7396“** è conforme alla direttiva **“2014/53/EU“**. Il testo completo della dichiarazione di conformità UE è disponibile al seguente sito Internet: <https://www.briloner.com/eu-konformitaetserklaerung>
- Lampada telecomandata. L’indirizzamento della lampada mediante il comando a distanza è possibile esclusivamente in assenza di ostacoli tra la lampada e il comando a distanza.
- Attenzione! Nel caso in cui l’articolo non sia integrato nell’app, occorre osservare quanto segue: L’articolo reagisce agli input del telecomando solo dopo una durata di circa **“5“** minuti.
- Funzioni selezionabili dell’articolo:
- Con i tasti **“Dim+“** e **“Dim-“** è possibile regolare l’illuminazione più chiara o più scura della lampada con diversi gradi o in modalità continua.
- Con i tasti **“CW“** e **“WW“** è possibile modificare la temperatura di colore della lampada con diversi gradi o in modalità continua, portandola a bianco freddo o bianco caldo.
- Il tasto **“Night Light“** accende la lampada attivando un grado di illuminazione molto bassa con una temperatura di colore di circa **“3000K”**.
- Il tasto **“Timer“** spegne la lampada dopo circa **“30“** minuti.
- Il tasto **“WW/NW/CW“** cambia la temperatura di colore della lampada in **“3“** livelli tra bianco freddo e bianco caldo.
- Con il pulsante **“RGB“** è possibile selezionare una dopo l’altra **“3“** varianti cromatiche fisse. Non è possibile regolare l’intensità dei colori selezionati.
- Premendo il pulsante con l’indicazione **“Smooth”** si avvia una sequenza continua, ininterrotta, di tutti i colori.
- Premendo il pulsante con l’indicazione **“Flash”** si avvia una sequenza continua di **“3”** colori pre-imposti.
- Questa lampada ha un’interfaccia Bluetooth con 2.4 GHz. Per poter utilizzare questa funzione, la lampada deve essere registrata nell’app tramite la rete WLAN **“Tuya smart”** locale. L’interfaccia Bluetooth diventa attiva solo in caso di errori di rete ed è considerata una funzione sostitutiva. In condizioni normali non è disponibile e può essere utilizzata solo se la rete (WiFi / WLAN) è assente e la lampada pertanto è offline. Lo spegnimento della rete WLAN dal cellulare o dal tablet non è sufficiente per l’attivazione della funzione. In modalità Bluetooth è possibile controllare solo singole lampade.
- Il prodotto in dotazione funziona con una frequenza di esercizio pari a **“2,4 GHz”** e una potenza di trasmissione pari a **“max. 8 dBm”**.
- Batterie e accumulatori non fanno parte dei rifiuti domestici. Sono rifiuti tossici e devono essere smaltiti secondo le normative locali vigenti. Recarsi quindi negli appositi centri di raccolta.

**BRILONER®****BRILONER®****KONFORMITÄTSERKLÄRUNG / DECLARATION OF CONFORMITY
DECLARATION DE CONFORMITE**

Wir / We / Nous

**Briloner Leuchten GmbH & Co KG
Am Steinbach 14, 59872 Meschede**erklären in alleiniger Verantwortung, dass
declare on our own responsibility that
déclarons sous notre propre responsabilité que

das Produkt / the device / le dispositif

Ortsfeste Leuchten für allgemeine Zwecke
Fixed general purpose luminaires
Luminaires fixes à usage général

Type / Type or model / type ou modèle

7382-016 7383-016 7385-015 7385-016 7396-014 7397-014 7398-014
7491-016 7494-016allen Anforderungen der folgenden Richtlinien und Verordnungen
Meets all the requirements of the following Directives and Regulations
Répondent aux exigences des directives et Règlements

Richtlinien	2014/53/EU	2014/35/EU	2009/125/EG	Verordnung	2019/2020
Directives	2014/53/EU	2014/35/EU	2009/125/EC	Regulation	2019/2020
Directives	2014/53/UE	2014/35/UE	2009/125/CE	Règlement	2019/2020

entsprechen.

Angewandte harmonisierte Normen:	EN IEC 55015:2019
Applied harmonized standards:	EN IEC 55015:2019+A11:2020
Normes harmonisées appliquées:	EN 61547:2009
	EN IEC 61000-3-2:2019+A1:2021
	EN 61000-3-3:2013+A1:2019+A2:2021
	EN 301 489-1 V2.2.3:2019
	EN 301 489-17 V3.2.4:2020
	EN 300 328 V2.2.2:2019
	EN IEC 62311:2020
	EN IEC 60598-1:2021
	EN IEC 60598-2-1:2021
	EN IEC 62031:2020+A11:2021
	EN61347-1:2015
	EN61347-2-13:2014+A1:2017
	EN62471:2008
EN62479:2010	

Der oben beschriebene Gegenstand der Erklärung erfüllt die Vorschriften der Richtlinie 2011/65/EU des Europäischen Parlaments und des Rates vom 8. Juni 2011 zur Beschränkung der Verwendung bestimmter gefährlicher Stoffe in Elektro- und Elektronikgeräten

The object of the declaration described above is in conformity with Directive 2011/65/EU of the European Parliament and of the Council of 8 June 2011 on the restriction of the use of certain hazardous substances in electrical and electronic equipment

L'objet de la déclaration décrit ci-dessus est conforme à la directive 2011/65/UE du Parlement européen et du Conseil du 8 juin 2011 relative à la limitation de l'utilisation de certaines substances dangereuses dans les équipements électriques et électroniques

Angewandte harmonisierte Norm: EN IEC 63000:2018
Applied harmonized standard:
Normes harmonisées appliquées:

Unterzeichnet für und im Namen von:

Signed for and on behalf of:

Signé par et au nom de:

**Briloner Leuchten GmbH & Co KG
Am Steinbach 14, 59872 Meschede**

Meschede, den

18. Januar 2023


S. Schröder (technischer Leiter)